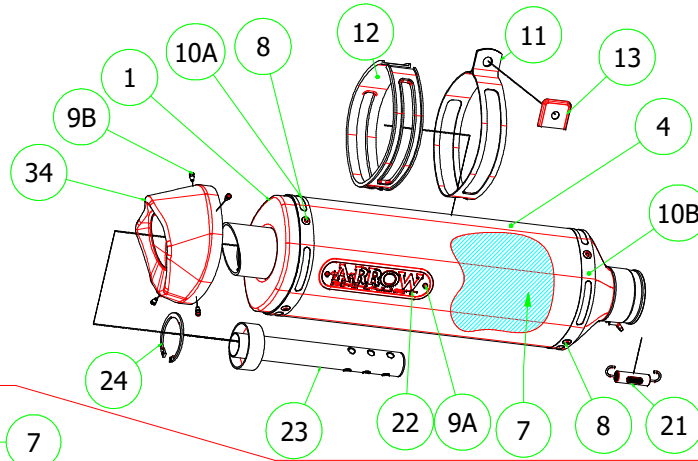


Honda CBR 300 R '14/16

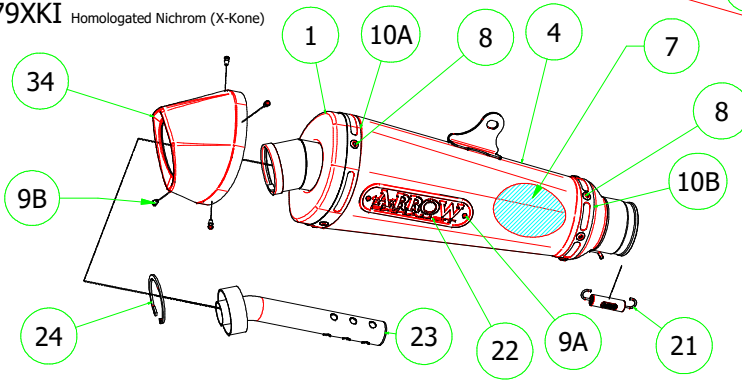


- 71779AKB Homologated Aluminium-Carbon (White)
- 71779AKN Homologated Aluminium-Carbon (Dark)
- 71779AK Homologated Aluminium-Carbon
- 71779PKK Homologated Titanium-Carbon (NEW)
- 71779MKK Homologated Carbon-Carbon

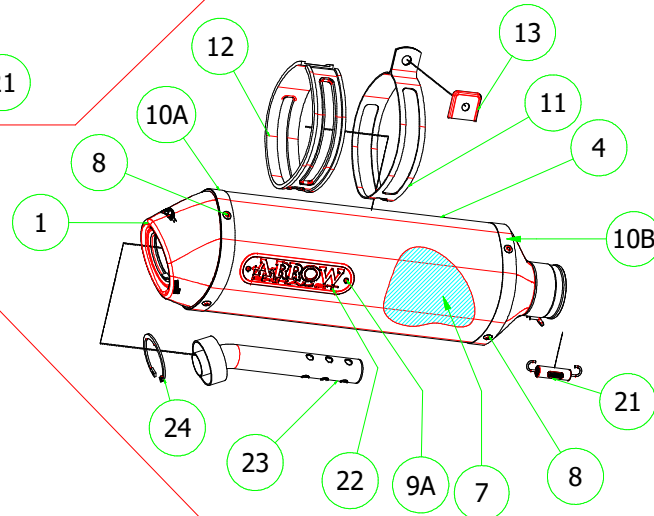


* = 9A for PK, PKK, AK / 9B for AKN

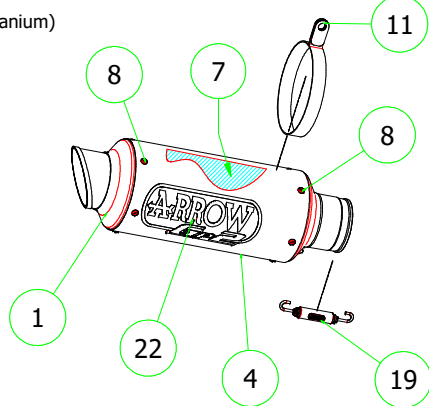
- 71779XKI Homologated Nichrom (X-Kone)



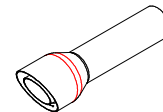
- 71779AON Homologated Aluminium (Dark Line)
- 71779AOB Homologated Aluminium (White)
- 71779AO Homologated Aluminium



- 71012GPI Racing GP2 (Nichrom)
- 71012GP Racing GP2 (Titanium)

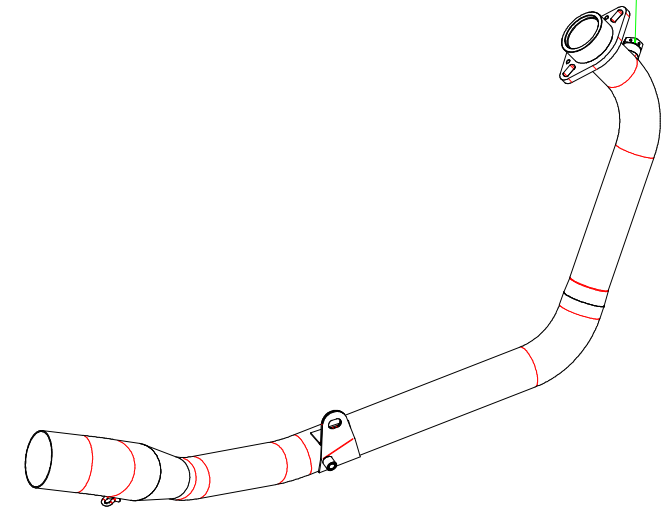


11009DB dB Killer for GP2 silencer



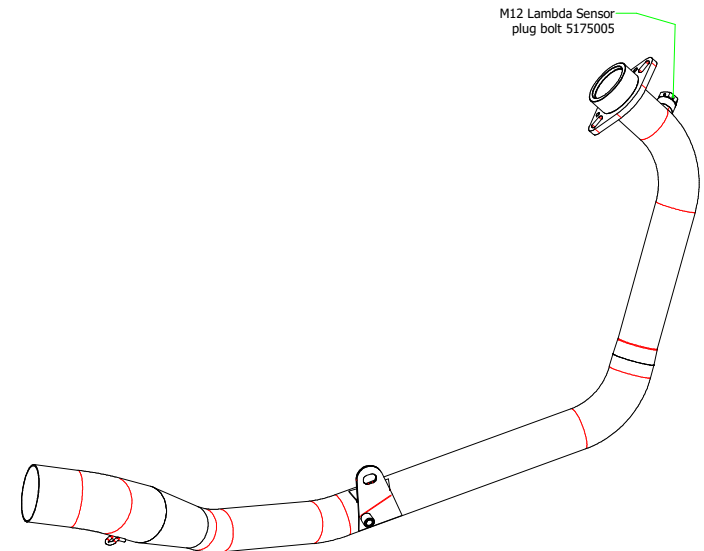
71616MI Racing Collector

M12 Lambda Sensor
plug bolt 5175005



71616KZ Catalytic Homologated Collector

M12 Lambda Sensor
plug bolt 5175005



PARTI DI RICAMBIO / SPARE PARTS

ID	DESCRIZIONE / DESCRIPTION	71779AK cod	71779AKB cod	71779AKN cod	71779AO cod	71779AOB cod	71779AON cod	71779MKK cod	71779PKK cod	71779XKI cod	71616MI cod	11019KZ cod
1	Fondello Posteriore / End Cap	5009770	5009770	5009770	5009675	5009675	5009675	5009770	5009770	5009460		
2	Fondello Posteriore Dx - Lat. / Right-lateral end cap											
3	Fondello Posteriore Sx-Sup. / Left-upper end cap											
4	Corpo Marmitta / Silencer Sleeve	5257088	5262003	5257160	5257088	5262003	5257160	5270109	5260130	5254233		
5	Corpo Marmitta "dx" / Right Silencer Sleeve											
6	Corpo Marmitta "sx" / Left Silencer Sleeve											
7	Materiale fonoassorbente / Sound-absorbant material	5690057	5690057	5690057	5690057	5690057	5690057	5690057	5690057	5690083		
8	Rivetto inox mm 4.8 / Stainless Steel 4.8 mm Rivet	3608011	3608011	3608011	3608011	3608011	3608011	3608011	3608011	3608011		
9A	Rivetto allum.mm.3.0 / Aluminium 3.0 mm Rivet	3608016	3608016	3608016	3608010	3608016	3608016	3608016	3608010	3608010		
9B	Rivetto allum.mm.3.0 nero / Black Aluminium 3.0 mm Rivet	3608017	3608017	3608017				3608016	3608016	3608016		
10A	Fascetta di Serraggio (Posteriore) / Strap For Rivets (Rear)	5495273	5495273	5495273	5495058	5495058	5495058	5495227	5495108	5495313		
10B	Fascetta di serraggio (Anteriore) / Strap For Rivets (Front)	5495058	5495058	5495058	5495058	5495058	5495058	5495067	5495055	5495310		
11	Fascetta di Sostegno / Silencer Clamp	5480067	5480067	5480067	5480067	5480067	5480067	5480047	5490007			
12	Guarnizione x Fascetta / Clamp Gasket	5630003	5630003	5630003	5630003	5630003	5630003	5630003				
13	Copri Fascetta / Stainless Steel Clamp Protection	5480004	5480004	5480004	5480004	5480004	5480004	5480004				
14	Staffa di Sostegno / Bracket											
15	Bussolotto filettato / Turned spacer											
16	Bussolotto non filettato / Spacer											
17	Inserito Rapid Nut / Rapid nut insert											
18	Molla lunga gangio tondo / Long Spring With Round Hook											
19	Molla lunga gancio ad "U" / Long Spring With "U" Hook											
20	Molla corta gancio tondo / Short spring with roud hook											
21	Molla corta gancio ad "U" / Short Spring With "U" Hook	5281003	5281003	5281003	5281003	5281003	5281003	5281003	5281003	5281003		
22	Targhetta Arrow / Arrow Plate	5855109	5855109	5855109	5855031	5855109	5855109	5855109	5855031	5855031		3882359
23	Silenziatore Interno / Db Killer	5930166	5930166	5930166	5930152	5930152	5930152	5930166	5930166	5930152		
24	Seeger / Retain Clip	3640035	3640035	3640035	3640035	3640035	3640035	3640035	3640035	3640035		
25	Fascetta Stringitubo / Pipe Clamp											
26	Boccola / Bushing											
27	Flangia / Flange											
28	Protezione / Heat Shield											
29	Protezione Dx / Right heat shield											
30	Protezione Sx / Left heat shield											
31	Gommino Battuta Cavalletto / Rubber Kickstand Protection											
32	Guarnizione di tenuta / Gasket											
33	Tappo Sonda Lambda / Lambda Sensor Plug Bolt										5175005	
34	Fondello carby / Carby cap	5704054	5704054	5704054				5704052	5704052	5704060		

ID	DESCRIZIONE / DESCRIPTION	71012GP cod	71012GPI cod	71616MI cod
1	Fondello Posteriore / <i>End Cap</i>	5009701	5009948	
2	Fondello Posteriore Dx - Lat. / <i>Right-lateral end cap</i>			
3	Fondello Posteriore Sx-Sup. / <i>Left-upper end cap</i>			
4	Corpo Marmitta / <i>Silencer Sleeve</i>	5260552	5265001	
5	Corpo Marmitta "dx" / <i>Right Silencer Sleeve</i>			
6	Corpo Marmitta "sx" / <i>Left Silencer Sleeve</i>			
7	Materiale fonoassorbente / <i>Sound-absorbant material</i>	5690106	5690106	
8	Rivetto inox mm 4.8 / <i>Stainless Steel 4.8 mm Rivet</i>	3608011	3608011	
9	Rivetto alluminio mm 3.0 / <i>Aluminium 3.0 mm Rivet</i>			
10	Fascetta di Serraggio / <i>Strap For Rivets</i>			
11	Fascetta di Sostegno / <i>Silencer Clamp</i>	5480120	5480151	
12	Guarnizione x Fascetta / <i>Clamp Gasket</i>			
13	Copri Fascetta / <i>Stainless Steel Clamp Protection</i>			
14	Staffa di Sostegno / <i>Bracket</i>			
15	Bussolotto filettato / <i>Turned spacer</i>			
16	Bussolotto non filettato / <i>Spacer</i>			
17	Inserito Rapid Nut / <i>Rapid nut insert</i>			
18	Molla lunga gangio tondo / <i>Long Spring With Round Hook</i>			
19	Molla lunga gancio ad "U" / <i>Long Spring With "U" Hook</i>	5281002	5281002	
20	Molla corta gancio tondo / <i>Short spring with roud hook</i>			
21	Molla corta gancio ad "U" / <i>Short Spring With "U" Hook</i>			
22	Targhetta Arrow / <i>Arrow Plate</i>	3882856		
23	Silenziatore Interno / <i>Db Killer</i>			
24	Seeger / <i>Retain Clip</i>			
25	Fascetta Stringitubo / <i>Pipe Clamp</i>			
26	Boccola / <i>Bushing</i>			
27	Flangia / <i>Flange</i>			
28	Protezione / <i>Heat Shield</i>			
29	Protezione Dx / <i>Right heat shield</i>			
30	Protezione Sx / <i>Left heat shield</i>			
31	Gommino Battuta Cavalletto / <i>Rubber Kickstand Protection</i>			
32	Guarnizione di tenuta / <i>Gasket</i>			
33	Tappo Sonda Lambda / <i>Lambda Sensor Plug Bolt</i>			5175005
34	Fondello carby / <i>Carby cap</i>			